

TOP-VORTEX

Electropompes submersibles

 Eaux chargées

 Usage domestique



PLAGE DES PERFORMANCES

- Débit jusqu'à **180 l/min** (10.8 m³/h)
- Hauteur manométrique totale jusqu'à **8.5 m**

LIMITES D'UTILISATION

- Profondeur d'utilisation jusqu'à **3 m** sous le niveau de l'eau (avec une longueur de câble d'alimentation adéquate)
- Température du liquide jusqu'à **+40 °C** (Température du liquide jusqu'à +90 °C pour service intermittent maximum de 3 minutes)
- Passage de corps solides en suspension d'un Ø maxi de **20 mm**
- Niveau de vidage jusqu'à **25 mm** par rapport au fond
- Service continu **S1**

EXÉCUTION ET NORMES DE SÉCURITÉ

Les électropompes sont équipées avec:

- câble d'alimentation de longueur **5 m**
- interrupteur à flotteur extérieur

EN 60335-1
IEC 60335-1
CEI 61-150

EN 60034-1
IEC 60034-1
CEI 2-3



CERTIFICATIONS

Société avec système de gestion certifié DNV
ISO 9001: QUALITE
ISO 14001: ENVIRONNEMENT



UTILISATIONS ET INSTALLATIONS

La pompe **TOP-VORTEX** est indiquée pour le drainage d'**eaux sales**, chimiquement neutres vis-à-vis des matériaux de la pompe. Les solutions de construction employées garantissent la simplicité d'utilisation et la sécurité de fonctionnement grâce au refroidissement total du moteur et à la double étanchéité sur l'arbre.

Elle est conseillée pour l'usage domestique, pour l'évacuation d'eaux sales, le vidage de cuves, l'évacuation d'eaux usées domestiques, le vidage de puisards y compris en présence de corps solides en suspension d'un Ø maxi de 20 mm.

BREVETS - MARQUES - MODÈLES

- Brevet en instance n° BO2015A000116
- Modèle communautaire enregistré n° 342159-0011

EXÉCUTIONS SUR DEMANDE

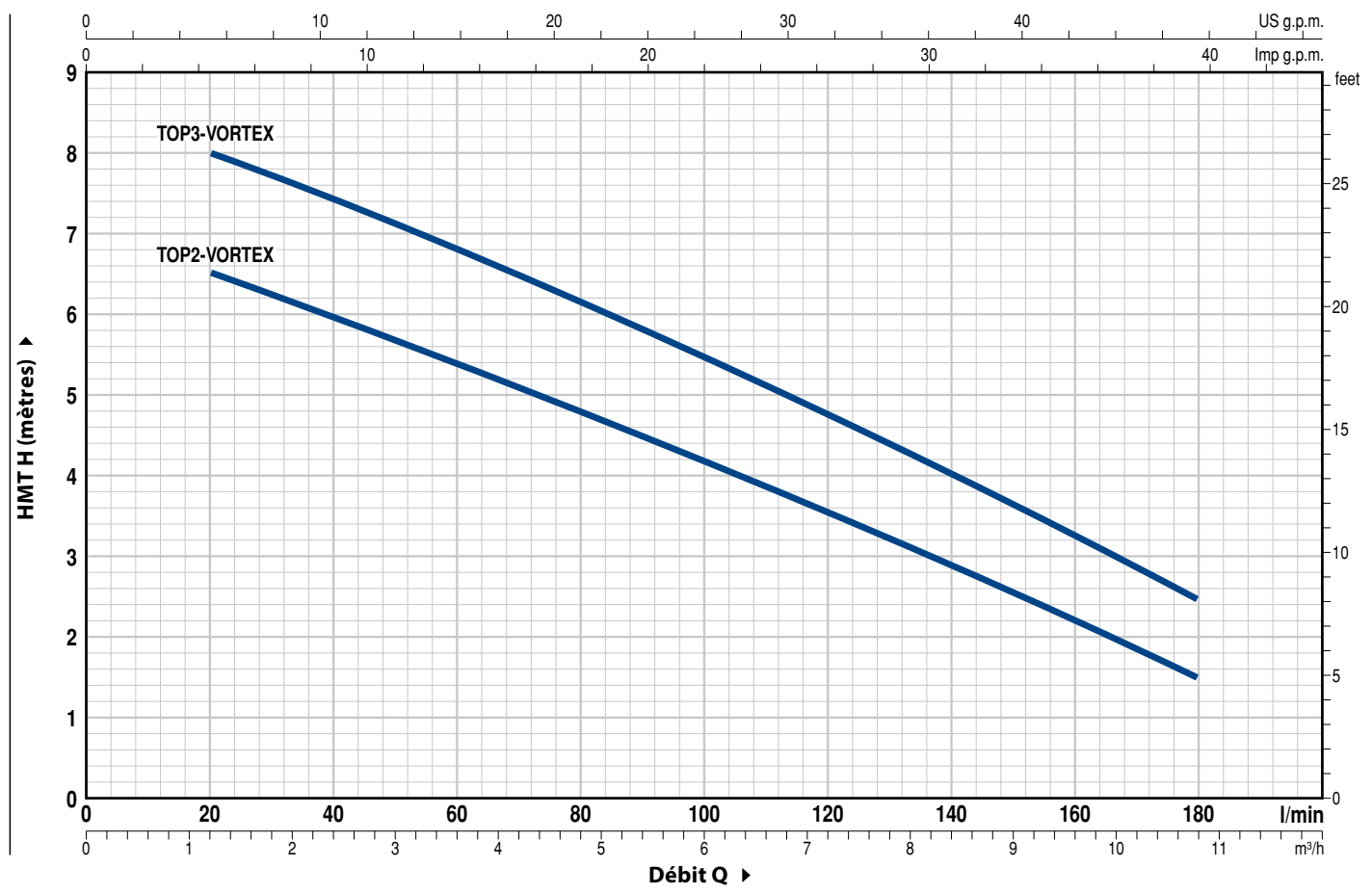
- Electropompes avec flotteur à fonctionnement vertical "**TOP-VORTEX/GM** (conseillées pour regards avec dimensions réduites)
- Garniture mécanique spéciale
- Electropompes avec câble d'alimentation de **10 m**.
➔ N.B.: Le câble d'alimentation de 10 m est obligatoire pour l'utilisation à l'extérieur selon la norme EN 60335-2-41
- Electropompes sans l'interrupteur à flotteur extérieur
- Autres tensions ou fréquence 60 Hz

GARANTIE

2 ans selon nos conditions générales de vente

COURBES ET CARACTÉRISTIQUES DE PERFORMANCE

50 Hz n= 2900 rpm



TYPE Monophasé	PUISSANCE (P ₂)		Q m ³ /h l/min	0	1.2	2.4	3.6	4.8	6.0	7.2	8.4	9.6	10.8
	kW	HP		0	20	40	60	80	100	120	140	160	180
TOP 2 - VORTEX	0.37	0.50	H mètres	7	6.5	6	5.4	4.8	4.2	3.5	2.9	2.2	1.5
TOP 3 - VORTEX	0.55	0.75		8.5	8	7.4	6.8	6.1	5.5	4.7	4	3.2	2.5

Q = Débit H = Hauteur manométrique totale

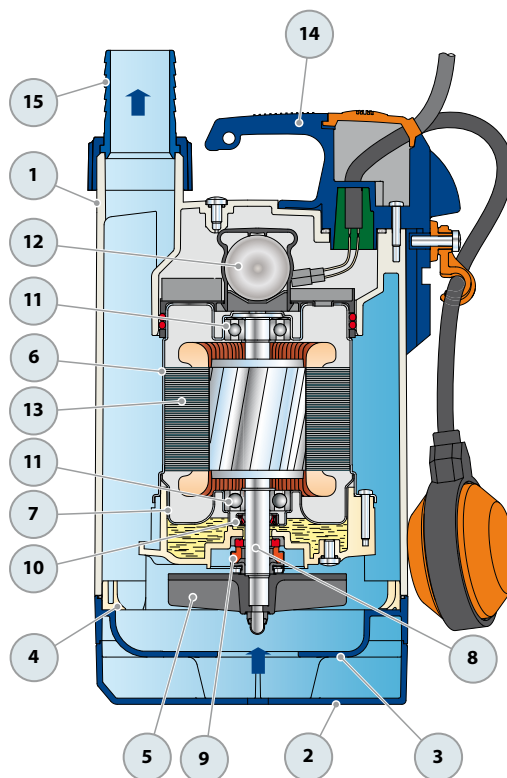
Tolérance des courbes de prestation selon EN ISO 9906 Degré 3B.

TOP-VORTEX

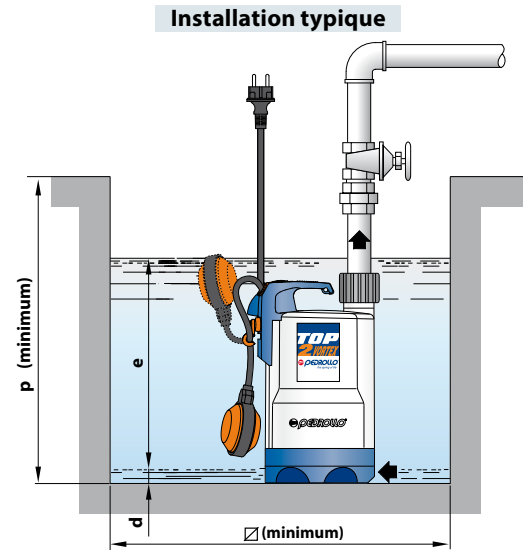
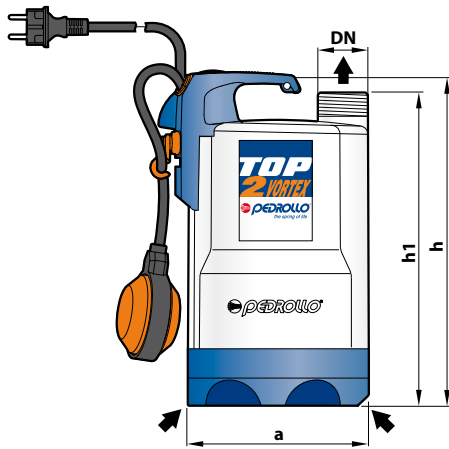
REP. COMPOSANT

CARACTÉRISTIQUES DE CONSTRUCTION

1	CORPS DE POMPE	Technopolymère			
2	GRILLE D'ASPIRATION	Technopolymère			
3	COUVERCLE D'ASPIRATION	Technopolymère			
4	DIFFUSEUR	Technopolymère			
5	ROUE	De type VORTEX en technopolymère			
6	SUPPORT MOTEUR	Acier inox AISI 304			
7	COUVERCLE MOTEUR	Acier inox AISI 304			
8	ARBRE MOTEUR	Acier inox EN 10088-3 - 1.4104			
9	DOUBLE ETANCHEITE SUR L'ARBRE AVEC CHAMBRE À HUILE INTERMÉDIAIRE				
	Garniture	Arbre	Matériaux		
	<i>Type</i>	<i>Diamètre</i>	<i>Bague fixe</i>	<i>Bague mobile</i>	<i>Élastomère</i>
	STA-12R	Ø 12 mm	Céramique	Graphite	NBR
10	JOINT A LEVRES	Ø 12 x Ø 19 x H 5 mm			
11	ROULEMENTS	6201 ZZ / 6201 ZZ			
12	CONDENSATEUR				
	Électropompe	Capacité			
	<i>Monophasée</i>	<i>(230 V ou 240 V)</i>	<i>(110 V)</i>		
	TOP 2 - VORTEX	10 µF 450 VL	16 µF - 250 VL		
	TOP 3 - VORTEX	14 µF 450 VL	16 µF - 250 VL		
13	MOTEUR ÉLECTRIQUE				
	TOP-VORTEX: monophasé 230 V - 50 Hz avec protection thermique intégrée au bobinage.				
	– Isolation: classe F				
	– Protection: IP X8				
14	GROUPE POIGNÉE (isolé avec de la résine en un seul bloc)				
	Équipé de:				
	– Câble d'alimentation de 5 mètres , type "H07 RN-F" avec fiche Schuko				
	– Interrupteur à flotteur extérieur (Flotteur à fonctionnement vertical dans les versions GM)				
15	RACCORD ET EMBOUT CANNELE POUR TUYAU				
	Embout pour tuyau Ø 35 mm				

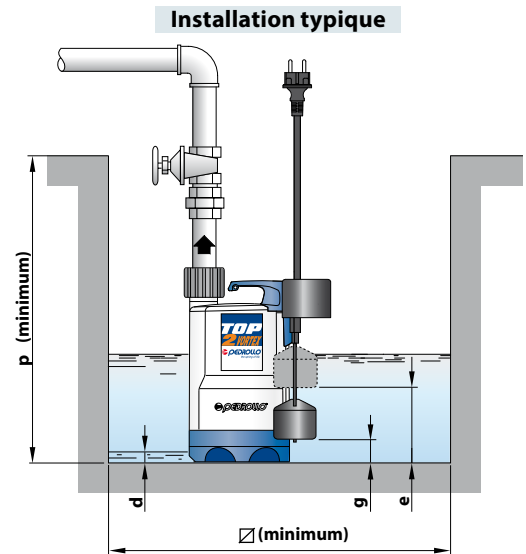
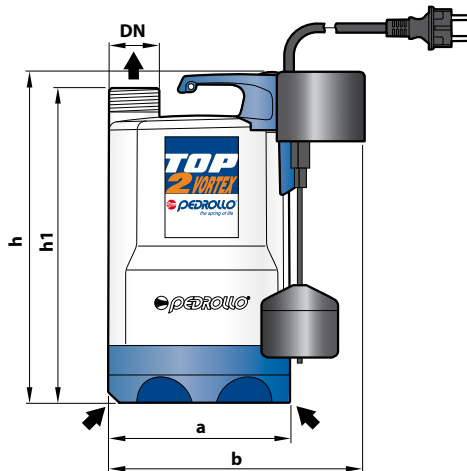


DIMENSIONS ET POIDS



TYPE	ORIFICE	DIMENSIONS mm							kg	
		DN	a	h	h1	d	e	p		∅
Monophasé	DN									
TOP 2 - VORTEX	1 1/4"	152	288	268	25	réglable	350	350	5.2	
TOP 3 - VORTEX			318	298						6.6

Version avec flotteur à fonctionnement vertical



TYPE	ORIFICE	DIMENSIONS mm									kg
		DN	a	b	h	h1	d	e	g	p	
Monophasé	DN										
TOP 2 - VORTEX/GM	1 1/4"	152	200	288	268	25	170	40	350	220	5.3
TOP 3 - VORTEX/GM				318	298		200	65			

INTENSITES

TYPE	TENSION		
	230 V	240 V	110 V
Monophasé			
TOP 2 - VORTEX	2.0 A	1.9 A	4.0 A
TOP 3 - VORTEX	2.9 A	2.8 A	5.8 A

PALETTISATION

TYPE	GROUPAGE	CONTAINER
	nb de pompes	nb de pompes
Monophasé		
TOP 2 - VORTEX	96	144
TOP 3 - VORTEX	96	144